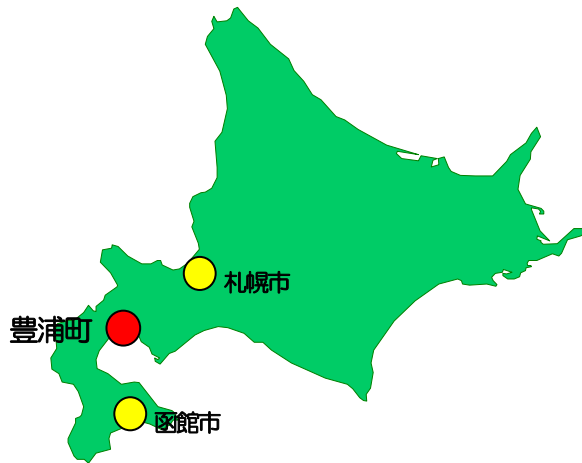


# 平成28年度

いい人 いいまち 明日を拓く

## 豊浦町の概要



### 豊浦町民憲章 (昭和52年7月21日制定)

わたしたちは 豊かな内浦の海と 美しい緑の山に恵まれた 豊浦の町民です

- 一 健康で働き のびゆくまちをつくりましょう
- 一 自然を愛し きれいなまちをつくりましょう
- 一 きまりを守り 住みよいまちをつくりましょう
- 一 教養を深め すぐれた文化のまちをつくりましょう
- 一 希望にもえ 心あたたかいまちをつくりましょう

◎ 市町村コード番号 015717

01 北海道 571 豊浦町

7 電算処理におけるチェック用の検査数字

コード番号：総務省自治行政局地域情報政策室が主に電算処理のために昭和43年に設定

◎ 市町村別類型 I-0

類似団体 壮瞥町 厚真町 ニセコ町 真狩村 浦臼町 下川町 置戸町など50町村

◎ 位置・地勢

本町は、北海道の南西部、胆振総合振興局最西端に位置し、北緯 42° 33′ ~42° 43′ 、東経 140° 31′ ~140° 46′ にあって、南は内浦湾(噴火湾)に面し、対岸に秀峰駒ヶ岳をはじめ、渡島連山を眺望する。海岸線に沿って東に洞爺湖町、西は長万部町、昆布岳連峰を境として、真狩村及びニセコ町、北西部は昆布川に沿って黒松内町、蘭越町にも隣接している。

総面積は233.57k m<sup>2</sup>で東西約17km、南北約16.5km、海岸線は約20.7kmあり、地勢は概ね傾斜地をなし、一部山岳地帯を除き農耕地、牧野などの生産緑地帯を形成している。

◎ 気象

本町の気象は、内浦湾に面し海洋の影響を受けるが、太平洋の気象条件とも異なり、親潮、黒潮の影響よりもむしろ日本海から津軽海峡を流れる対馬海流の影響を強く受けるため、冬期間も温暖であるなど快適な気象条件に恵まれている。

室蘭地方気象台 平成27年 観測データ 観測所名 大岸地域気象観測所 豊浦町大岸

年平均気温	8.5℃
最高気温	(8/6) 30.1℃
最低気温	(1/3) -13.6℃
年間日照時間	1,656.4時間
年間降水量	1,223.0mm
最深積雪	(1/18) 73cm
積雪合計	640cm
平均風速	1.8m/s

◎ 豊浦町の由来

地名の由来は、農産物、水産物が豊かで内浦湾に面していることからである。

かつては、弁辺（べんべ）と呼ばれていたが、昭和7年豊浦村に改称

弁辺（べんべ）とは、アイヌ語で「ベツベツ（川・川） 小さい川が集まったところ」である。

◎ 町章の由来

町名をカタカナで図案化したもので、全体を円でまとめ、町民の親和と協調を表しています。

緑は豊かな農林の大地を、青は漁魚資源の豊富な内浦の海を、赤は自然豊かな豊浦を暖かく照らす太陽を表しています。

◎ 町木・町花

町の木「梅」 町の花「菊」

自然に恵まれた静寂なたたずまいを見せる私たちの郷土をさらに美しくし、より豊かで快適な生活を営めるよう木や花で飾りたいと町民に募集し、町民による選考審議会において決められました。

◎ 歴史

- 明治 13 年 3 月 虻田郡各村戸長役場がおかれその管轄下となる(豊浦町開基)
- 35 年 4 月 2 級町村制を施行し、虻田町に両村組合役場をおく
- 42 年 4 月 組合役場を解き、字弁辺村役場を開設
- 昭和 7 年 4 月 村名弁辺村を豊浦村と改称
- 22 年 7 月 町制施行により豊浦町が誕生

◎ 土地利用

総面積 233.57K m<sup>2</sup>

※道内 最大 北見市 1427.56K m<sup>2</sup> 最小 上砂川町 39.91K m<sup>2</sup>

豊浦町は、124 位/179 市町村中の広さ

固定資産の価格等概要調査 H27. 1. 1 調査

田	2.24K m <sup>2</sup>	1.0%
畑	17.00K m <sup>2</sup>	7.3%
宅地	1.93K m <sup>2</sup>	0.8%
山林	141.94K m <sup>2</sup>	60.8%
原野	30.01K m <sup>2</sup>	12.8%
その他	40.45K m <sup>2</sup>	17.3%

◎ 人口

国勢調査(H22. 10. 1)

人口総数	4,528 人
男	2,101 人(47.6%)
女	2,427 人(52.4%)
年齢別構成	
0~14 歳	447 人( 9.9%)
15~64 歳	2,525 人(55.8%)
65 歳以上	1,556 人(34.4%)
世帯数	1,944 世帯
人口密度	19.4 人/K m <sup>2</sup>

住民基本台帳(H28. 3. 31)

人口総数	4,209 人
男	1,979 人(47%)
女	2,230 人(53%)
年齢別構成	
0~14 歳	428 人(10%)
15~64 歳	2,316 人(55%)
65 歳以上	1,465 人(35%)
世帯数	2,265 世帯
人口密度	18.0 人/K m <sup>2</sup>

参考：国・北海道 H27.10.1 国勢調査

国		北海道	
人 口	127,110,047 人	人 口	5,383,579 人
世 帯 数	53,403,226 世帯	世 帯 数	2,440,502 世帯
面 積	377,972.28K m <sup>2</sup>	面 積	83,424.22K m <sup>2</sup>
人口密度	340.8 人/K m <sup>2</sup>	人口密度	68.6 人/K m <sup>2</sup>

◎ 財 政

平成 28 年度当初予算

区 分	平成 28 年度			前年度 予算額	増減額	増減率
	予算額	うち、繰出金				
		繰出先の特別会計	予算額			
一般会計	千円 4,810,000		千円	千円 5,283,000	千円 △473,000	% △9.0
		簡易水道事業	143,378	128,282	15,096	11.8
		公共下水道事業	192,634	190,093	2,541	1.3
		国民健康保険事業	139,159	155,134	△15,975	△10.3
		後期高齢者保健事業	106,005	99,561	6,444	6.5
		介護保険事業	84,146	85,606	△1,460	△1.7
		総合保健福祉施設事業	58,807	66,222	△7,415	△11.2
		国民健康保険病院事業	182,716	187,467	△4,751	△2.5
		合 計	906,845	912,365	△5,520	△0.6
簡易水道事業	213,799			280,795	△66,996	△23.9
公共下水道事業	279,105			304,626	△25,521	△8.4
国民健康保険事業	713,921			883,412	△169,491	△19.2
後期高齢者保健事業	137,908			132,839	5,069	3.8
介護保険事業	546,519			544,038	2,481	0.5
総合保健福祉施設事業	275,315			286,484	△11,169	△3.9
国民健康保険病院事業	718,073			720,182	△2,109	△0.3
小 計	2,884,640			3,152,376	△267,736	△8.5
合 計	7,694,640			8,435,376	△740,736	△8.8

平成 27 年度決算書

区 分	予算現額	歳入決算額		歳出決算額		歳入歳出 差引額	繰越事 業費繰 越財源	差引残額 (実質収 支額)
		金額	収入 率	金額	執行 額			
一般会計	円 5,460,416 ,000	円 5,042,031 ,487	% 92.3	円 5,006,510 ,502	% 91.7	円 35,520 ,985	円 2,652 ,000	円 32,868 ,985
簡易水道事業	282,398 ,000	272,765 ,529	96.6	272,765 ,529	96.6	0	0	0
公共下水道事業	304,861 ,000	295,572 ,543	97.0	295,572 ,543	97.0	0	0	0
国民健康保険事業	686,240 ,000	649,495 ,167	94.6	649,264 ,967	94.6	230,200	0	230,200
後期高齢者保健事業	132,839 ,000	129,874 ,103	97.8	128,902 ,053	97.0	972,050	0	972,050
介護保険事業	525,332 ,000	506,008 ,537	96.3	506,008 ,537	96.3	0	0	0
総合保健福祉施設事業	275,775 ,000	268,342 ,971	97.3	268,342 ,971	97.3	0	0	0
合 計	7,667,851 ,000	7,164,090 ,337	93.4	7,127,367 ,102	93.0	36,723 ,235	2,652 ,000	34,071 ,235

平成 27 年度財政指標等

基準財政収入額	428,069 千円	ラスパイレス指数	95.6
基準財政需要額	2,637,266 千円	財政調整基金	1,033,746 千円
標準税収入額	524,264 千円	減債基金	1,183,479 千円
標準財政規模	2,875,127 千円	特定目的基金	2,052,648 千円
財政力指数 (3ヶ年平均)	0.159%	積立金合計	4,269,873 千円
財政力指数 (単年度)	0.162%	町民一人当たり貯金	1,014,462 円
実質収支比率	1.1%	地方債現在高	6,695,635 千円
経常収支比率	73.3%	町民一人当たりの借金	1,590,789 円
財政健全化判断比率		徴収率(現年) 町民税	98.7%
実質公債費比率 (3ヶ年平均)	11.3%	〃 純固定資産税	99.0%

◎ 生活・環境

<p>町道 (建設課資料 H28. 4. 1)</p> <p>路線数 435 路線 実延長 359.64 Km 改良率 33.80 % 補装率 30.12 %</p> <p>公営住宅等 (建設課資料 H28. 4. 1) (総務課資料 H28. 4. 1)</p> <p>公営住宅 94 棟 538 戸 特公賃住宅 6 棟 52 戸 単身者住宅 2 棟 24 戸 定住促進住宅 11 棟 11 戸 その他 33 棟 62 戸</p>	<p>水道普及率 (建設課資料 H28. 4. 1)</p> <p>事業創設認可 市街地区 S37.6.18 大岸地区 S42.3.31 礼文華地区 S43.3.30 大和地区 S40.6.22</p> <p>供用開始年月日 市街地区 S38.10.1 大岸地区 S42.11.1 礼文華地区 S44.3.1 大和地区 S40.12.1</p> <p>下水道普及率 (建設課資料 H28. 4. 1)</p> <p>特定環境公供 事業認可 S56.10.27 供用開始 H 4. 3.30 農業集落排水 事業認可 H10. 4. 2 供用開始 H13.10. 1</p>	<p>簡易水道 99.8 %</p> <p>市街地区 区域内人口 2,910 人 給水人口 2,910 人</p> <p>大岸地区 区域内人口 581 人 給水人口 581 人</p> <p>礼文華地区 区域内人口 360 人 給水人口 360 人</p> <p>大和地区 区域内人口 275 人 給水人口 268 人</p> <p>下水道普及率 85.2 %</p> <p>特定環境公供 区域内人口 2,820 人 水洗化人口 2,480 人 水洗化率 87.9 %</p> <p>農業集落排水 区域内人口 195 人 水洗化人口 144 人 水洗化率 73.8 %</p>	<p>知的障害者更生施設 1 施設 50 床</p> <p>知的障害者授産施設 1 施設 50 床</p> <p>グループホーム 1 施設 20 人</p> <p>知的障害者授産施設分場 1 施設</p>
<p>ごみ処理 (町民課資料 H27. 4. 1) (資源ごみ以下:H24 実績)</p>	<p>ごみ処理量 1,315t 資源ごみ処理量 85.38t 排出量(生活系)824g/日</p>	<p>障害者施設 (やまびこ資料 H27. 4. 1)</p>	
<p>保育所 (民生課資料 H28. 4. 1)</p>	<p>施設数 町立 1 施設 私立 1 施設 園児数 町立 32 人 私立 69 人</p>		
<p>医療機関 (国保病院資料 H28. 4. 1)</p>	<p>病院 国保病院 1 施設 ベット数 60 床 医師数 3 名 診療所(無床)2 施設</p>	<p>高齢者施設 (やまびこ資料 H28. 4. 1)</p>	<p>老人保健福祉施設(町) 50 床</p> <p>特別養護老人ホーム (法人) 2 施設 180 床</p> <p>グループホーム 3 施設 17 人</p>

◎ 教育

幼稚園(町立)	平成26年3月31日閉園	学校法人(シュタ仔学園)	
小学校(町立) (学校基本調査H28.5.1)	校数 3校 学年・児童数 1年生 23人 2年生 20人 3年生 24人 4年生 24人 5年生 24人 6年生 24人 計 139人	初等部 (学校基本調査H28.5.1)	学年・児童数 1年生 12人 2年生 10人 3年生 9人 4年生 8人 5年生 7人 6年生 7人 計 53人
中学校(町立) (学校基本調査H28.5.1)	校数 1校 学年・生徒数 1年生 19人 2年生 31人 3年生 28人 計 78人	中等部 (学校基本調査H28.5.1)	1年生 8人 2年生 10人 3年生 6人 計 24人
		NPO法人(シュタ仔スクール) こどもの園(幼児部) (シュタ仔資料H28.5.1)	年中 2人 年長 6人
		高等学園 (シュタ仔資料H28.5.1)	1年生 9人 2年生 7人 3年生 2人 計 18人

◎産業

(国勢調査H22.10.1) 産業別人口	2,047人		
第1次産業	536人(26.18%)		
第2次産業	273人(13.34%)		
第3次産業	1,238人(60.48%)		
農業 農家戸数・就業人口 (22年世界農林業セキス)	専業 75戸 1種兼業 10戸 2種兼業 11戸 総数 96戸 男102人・女92人 計194人	主要作物作付面積・収穫量 (H26年農政振興課資料)	水稻 40ha 65t 馬鈴薯 28ha 970t 小麦 44ha 226t アサギ 0.34ha 10t いちご 3.7ha 40t トモロシ 11ha 122t 大根 2ha 76t
耕地面積 (22年世界農林業セキス)	田 106.92ha 畑 1,031.78ha 計 1,138.70ha	農業粗生産額 (H26年農政振興課資料)	いちご 59百万円 にんじん 64百万円 トモロシ 24百万円 馬鈴薯 69百万円 その他 38百万円

畜産業 (H28年 農業振興課)	乳用牛 1,032頭 生乳生産量 5,145t 肉牛 2,345頭 豚 13,856頭	畜産業粗生産額 (H27年農政振興課資料)	乳用牛 455,084千円 肉用牛 217,632千円 豚 985,914千円
林業 (27年胆振総合振興局資料)	国有林 112ha 道有林 4,791ha 町有林 1,314ha 民有林 11,702ha 計 17,919ha	造林 (27年胆振総合振興局資料)	アカエゾマツ 5.6ha トドマツ 8.26ha 計 13.86ha
水産業 (2013年漁業センサス)	経営体総数 71戸 世帯員数 130人 就業者数 209人	漁業別生産高(主なもの) (H27年胆振総合振興局資料)	さけ定置 659.6t 246,669千円 うに漁業 9.1t 10,390千円 かれい刺網 269.5t 56,695千円 小定置 7.9t 4,203千円 底建網 262.2t 29,152千円 おけ貝養殖 7,988.8t 2,783,764千円
漁種別漁獲量(主なもの) (H27年漁協報告書)	さけ・ます 623.7t 242,751千円 赤かれい 118.5t 31,580千円 すけとうたら 279.1t 23,657千円 かに 14.0t 17,106千円 うに 9.1t 10,390千円 おけ 7,685.7t 2,770,544千円 おけ小貝 303.1t 13,220千円 合計 9,033.2t 3,109,248千円	さけふ化放流事業 貫気別川(27年道資料) 捕獲数 12月31日現在 放流数 5月31日現在	補獲数 雄 13,100尾 雌 11,500尾 計 24,600尾 放流数 7,099千尾
工業 (H26年工業統計) 業態別工場数・従業員数・出荷額 Xは未公表	食料品 4工場23人 175,030千円 出版印刷 2工場 X人 X千円 総計 6工場34人 252,090千円	商業 (H23年経済センサス)	卸売業 2店舗 従業員7人 小売業 37店舗 従業員154人 卸・小売合計販売額 2,236,000千円

◎ 観光施設

**天然豊浦温泉 しおさい**(H12.4オープン)

噴火湾に臨む夕景と潮騒のリズムを楽しみながら、おおらかにゆったりとくつろいでいただける天然温泉  
〒049-5415 虻田郡豊浦町字浜町 109

☎ 0142-83-1126

- 午前10時～午後9時 年中無休
- 入館料 大人500円 小学生300円  
幼児(3歳以上)150円
- 宿泊料 大人1泊2食付 6,500円～



**道の駅 とようら**(H16.7オープン)

おのずと人が集まる場所「道の駅とようら」国道37号と道道97号が合流する地点に位置し、町内でとれた農水産物や加工品を販売しています。

〒049-5412 虻田郡豊浦町字旭町 65-8

☎ 0142-83-1010

- 午前9時～午後6時 (4～10月)年中無休
  - 午前9時～午後5時 (11～3月)水曜日、年末年始
- 内藤大助(前WBCフライ級チャンピオン)記念展示コーナー



**豊浦渚パークゴルフ場**(H20.7オープン)

敷地面積3.2ha、3コース全27ホール、植栽、季節の花木、転石、花壇などで景観を演出、潮騒の聞こえるコースです。

〒049-5405 虻田郡豊浦町字高岡 16-2

☎ 0142-83-1189

- 4月中旬～11月上旬
- 午前9時～午後6時 期間中無休
- 使用料 普通 大人 町内300円 町外500円  
小人 町内50円 町外250円
- 用具 クラブ・ボールセット 200円
- 団体割引、1ヶ月券あり



**噴火湾展望公園**(H9.3オープン)

町内を一望し、噴火湾の向こうに駒ヶ岳、背後に羊蹄山、特産品の販売する展望塔や大型ローラーすべり台などの遊具、桜林には遊歩道、歴史の道彫刻広場など、一大レクリエーション公園として整備されています。

〒049-5405 虻田郡豊浦町字高岡 64-1

☎ 0142-83-1080

- 4月中旬頃～11月上旬頃(冬期間閉鎖)
- 午前9時～午後5時 期間中無休
- 入場料 無料



### インディアン水車公園(H5.10オープン)

インディアン水車は、貫気別川に溯上する鮭を捕獲するための施設でガラス越しに湖上の様子を観察できます。広い海洋の旅を終え、秋に捕獲された鮭はふ化場に運ばれて採卵・ふ化され、稚魚が放流されます。この水車をシンボルに周辺を公園として整備しています。

〒049-5405 虻田郡豊浦町字高岡 140-1

☎ 0142-83-1416 役場水産商工振興課

■ みごろ 9月頃～11月頃

■ 見学料無料



### 文学碑公園(S62.7オープン)

豊浦には、悠久の昔からその風光にひかれ、住み着く人や訪れる人も多く、斎藤茂吉、与謝野鉄寛・晶子、伊藤整など、近代文学を代表する歌人や文人たちも訪れ、豊浦の海岸の美しさを賞賛しており、またの名をロマンチック海岸と呼ばれる豊浦の景勝地、礼文華海岸の美の岬を背景にしたこの公園から見る夕日は、まさに感動的な美しさです。〒049-5405 虻田郡豊浦町字礼文華 703 地先

☎ 0142-83-1416 役場水産商工振興課

■ 見学料無料



### カムイチャシ史蹟公園(S63.7オープン)

カムイチャシ史蹟公園はアイヌ語で「神のとりで」という意味のとおり、雰囲気のある丘の上の公園です。153段の階段を登ると木製の遊歩道や東屋が整備され、展望台からは大きくくっきりと広がる噴火湾を一望することができます。長さ16m、幅5m、深さ3mにわたって掘られた壕にも神秘性がうかがわれます。また、国指定の景勝文化財「ピリカノカ」に指定されました。

〒049-5405 虻田郡豊浦町字礼文華 2

☎ 0142-83-1416 役場水産商工振興課

■ 見学料無料



### 浜町海浜公園・キャンプ場(H15.6オープン)

平成15年6月にオープンした海水浴ができる公園です。芝生広場では、「いちご豚肉まつり」など町内イベントの実施やキャンプ場として利用できます。また、海水浴場を囲む突堤では、釣りを楽しむこともできます。

〒049-5415 虻田郡豊浦町字浜町海浜地

☎ 0142-83-2222 NPO 法人豊浦観光ネットワーク

キャンプ・海水浴の期間は7月中旬～8月中旬

■ 利用料金(宿泊でテントを張る場合)1日

大人1名:500円 子供1名(※小学生以下):200円

※テント料金は加算されません。



### 森林公園・キャンプ場 (H元. 7オープン)

森のふるさと森林公園は、いこいの森、よろこびの森、いきがいの森、ふれあいの森の4つのエリアで構成された広大な公園。キャンプ場、バンガロー、イベント広場、パークゴルフ場などがある、いこいの森を中心に、それぞれのテーマによって、木製遊具などユニークな施設が整備されています。

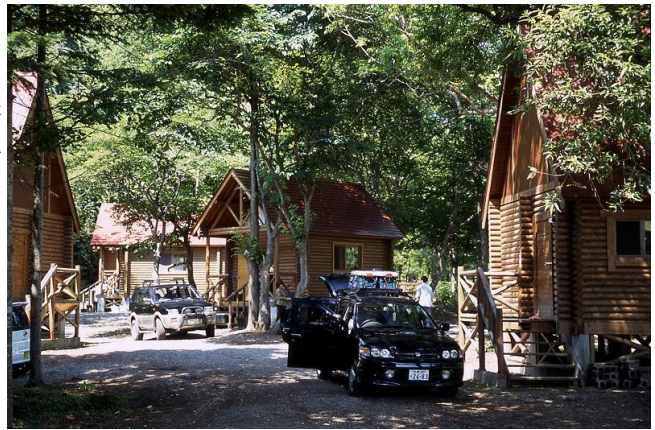
〒049-5333 虻田郡豊浦町字礼文華 519-1 他

☎ 0142-83-2222 NPO 法人豊浦観光ネットワーク

■ 公園としての開設期間は、4月下旬～10月下旬

- 1.バンガロー1棟(6畳間):4,000円
- 2.貸しテント(5人用):1,000円
- 3.集会室:10,000円
- 4.パークゴルフ用具(1組)200円
- 5.持ち込みテント(1張):500円

※1～3の料金は町民半額です



### 高岡オートキャンプ場(H22.7オープン)

3つの円形の炊事場を囲むように配置されたオートサイトが特徴的。駐車スペースが隣接した芝生のフリーサイトはバイクキャンプにもおすすめ。近くには、天然豊浦温泉しおさいや豊浦渚パークゴルフ場もある。

〒049-5333 虻田郡豊浦町字高岡海浜地

☎ 0142-83-2222 NPO 法人豊浦観光ネットワーク

■ キャンプ場としての開設期間は、4月下旬～10月下旬

■ キャンピングカーサイト(24台)

車1台 3,000円

各所、電源、炊事場あり。トイレは共同。

フリーサイト

大人1人 500円 小学生以下 200円

共同炊事場あり。駐車場あり。(22台)トイレは共同。



### 小幌駅 (1943年(昭和18年)開設)

小幌駅は、1928年(昭和3年)に長万部から輪西までの長輪線(現在の室蘭本線)が開通した際、列車がすれ違うための信号場しんごうじょうが1943年(昭和18年)に小幌へ設置されました。

この区間は1964年(昭和39年)から1967年(昭和42年)にかけて複線になり、小幌信号場も無人化され、仮乗降場として残り、JR化(1987年(昭和62年))と同時に駅に昇格しました。

小幌駅は、四方を山と崖に囲まれ、トンネルとトンネルの間わずか80メートルほどに出現する駅舎もないホームだけの無人駅で、その立地条件から車では直接行けず、普通列車以外では到達することが困難な駅のため、「日本一の秘境駅」と呼ばれ、全国から鉄道ファンが訪れています。



### 小幌洞窟

小幌は、豊浦町の西の端にあり、小幌海岸は1千万年から数百万年前に活動した海底火山が噴出した火山灰や溶岩などが厚く堆積し、長い年月をかけて波が削り取ったため断崖となっています。

小幌洞窟はJR小幌駅を降り、海側に進むと林の手前で道が左右に分かれ、左手の山道を海まで降り切ると右側の崖に洞穴が現れます。

小幌洞窟は波が削ってできた洞窟で、洞穴の内部は幅約7m、奥行約11m、高さ約4mあり、洞窟から縄文時代晩期(2~3,000年前)の土器や続縄文時代(2,000年前)、擦文時代(1,000年前)の貝塚が発見されました。



### 岩屋観音

小幌洞窟内部にはコンクリート製の小さなお堂があり、約350年前に円空上人がこの洞窟で彫ったとされる観音像(岩屋観音)が祀られています。(現在は、有珠善光寺に保存されています。)

この岩屋観音は、大熊に襲われた旅の僧が洞窟に逃げ、観音像の陰に隠れると、熊は観音像の首を食いちぎって去り、難を逃れたという逸話から「首なし観音」と言われ、首は明治時代に取り替えられたものです。

今でも毎年9月17日には小幌で観音祭が執り行われて、豊漁・安全祈願の信仰となっています。



◎特産品

◎イベント

<p><b>豊浦いちご豚肉まつり</b></p> <p>開催は、毎年6月上旬の日曜日</p> <p>会場は、浜町海浜公園</p>	<p>豊浦を代表する特産物、新鮮ないちごとおいしい豚肉。豊かな自然の恵みへの感謝の心とおいしさははじける、豊浦の夏のオープニングイベントです。特産の農水産物即売のほか、マーチングバンドやブラスバンドなどが披露されるなど、楽しいアトラクションもいっぱいです。豚肉は会場内で炭を借りて、家族や職場仲間などバーベキューで舌鼓。札幌や苫小牧、室蘭などから約3万人が訪れる。</p> 
<p><b>豊浦漁港豊漁まつり</b></p> <p>開催は、毎年10月初旬の日曜日</p> <p>会場は、豊浦漁港広場</p>	<p>秋は魚に脂がのっておいしくなる季節。10月に開催される豊浦漁港豊漁まつりは、おいしい海の味覚の祝祭です。大人気のサケのつかみどりのほか、秋サケのチャンチャン焼きやジャンボ鍋でつくられた浜鍋が振る舞われます。</p> 
<p><b>まるごと豊浦北の収穫祭</b></p> <p>開催は、毎年2月の下旬の日曜日</p> <p>会場は、豊浦ふるさとドーム</p>	<p>活ホタテなどの豊浦町の特産品や近隣市町村の特産品などが、販売される他、「ホタテ釣り堀」「世界ホタテ釣り選手権大会」など豊浦ならではのイベントも開催します。</p> 

◎主な観光入込数（平成 27 年度）

天然豊浦温泉しおさい	134,667 人	うち宿泊者数 4,194 人
道の駅とようら	149,008 人	
噴火湾展望公園	11,532 人	
海浜公園キャンプ・海水浴	15,538 人	
渚パークゴルフ場	8,754 人	
インディアン水車公園	7,993 人	
施設その他	8,205 人	
いちご豚肉まつり	25,000 人	
豊浦漁港豊漁まつり	2,500 人	
まるごと豊浦・北の収穫祭	7,000 人	
体験型観光等	6,756 人	
合 計	376,953 人	

指定団体等の指定状況

振興山村地域 昭和44年12月27日

過疎地域 昭和46年 4月30日

特別豪雪地帯 昭和54年 月 日

広域行政

西いぶり広域連合 平成12年 3月 8日

洞爺湖有珠山ジオパーク推進協議会（洞爺湖町・壮瞥町・伊達市・豊浦町 1市3町）

平成22年 2月26日改組（洞爺湖周辺地域エコミュージアム推進協議会）

日本ジオパーク認定 平成20年12月 8日

世界ジオパーク認定 平成21年 8月22日

ジオサイト 35か所 うち豊浦町 6か所（縄文の人々、アイヌの人々のくらし他）

ジオポイント 131か所 うち豊浦町10か所（カムイチャシ史跡公園、インディアン水車公園他）

トレイル 19コース うち豊浦町2コース（礼文華山道コース、昆布岳登山道）

インフォメーションセンター 6施設 うち豊浦町 1施設（道の駅とようら）

自然・アウトドア 7団体 うち豊浦町 1団体（NPO法人 自然体験学校）

◎ 議会構成

議員定数(平成26年4月1日現在)

条例定数 8人

現員数 8人

議会議員(平成26年11月15日現在)

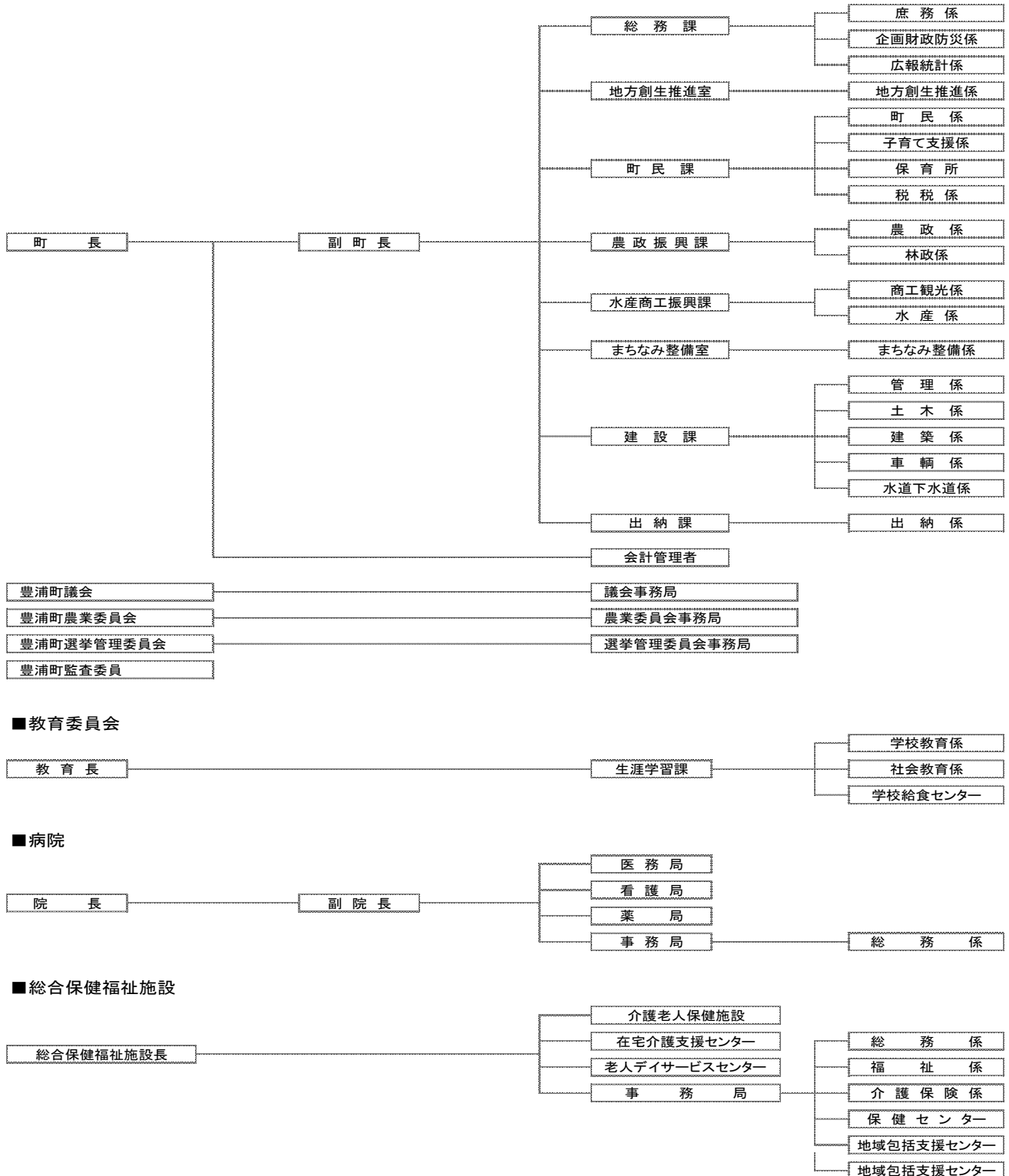
所 属	役 職	氏 名	党 派	
議 長		木 村 辰 二	無所属	
副 議 長		世 戸 宏 造	無所属	
常任 委員会	総務文教 常任委員会	委 員 長	勝 木 嘉 則	無所属
		副 委 員 長	根 津 公 男	無所属
		委 員	工 藤 敏 和	無所属
		委 員	世 戸 宏 造	無所属
		委 員	木 村 辰 二	無所属
	産 業 建 設 常任委員会	委 員 長	千 葉 豊	無所属
		副 委 員 長	山 田 秀 人	共産党
		委 員	渡 辺 訓 雄	無所属
		委 員	世 戸 宏 造	無所属
		委 員	木 村 辰 二	無所属
	広 報 広 聴 常任委員会	委 員 長	山 田 秀 人	共産党
		副 委 員 長	工 藤 敏 和	無所属
		委 員	千 葉 豊	無所属
		委 員	木 村 辰 二	無所属
		委 員	勝 木 嘉 則	無所属
		委 員	渡 辺 訓 雄	無所属
		委 員	世 戸 宏 造	無所属
		委 員	根 津 公 男	無所属
	議 会 運 営 委 員 会	委 員 長	根 津 公 男	無所属
		副 委 員 長	工 藤 敏 和	無所属
委 員		山 田 秀 人	共産党	
委 員		木 村 辰 二	無所属	
委 員		世 戸 宏 造	無所属	

議員任期 平成26年11月15日 から 平成28年11月14日 まで

◎ 行政機構

行政機構図 (平成28年4月1日現在)

町長 村井 洋一 (平成26年2月23日 就任) 1期  
 副町長 小川 英紀 (平成26年3月 5日 就任) 1期  
 教育長 佐々木 浩治 (平成26年4月 1日 就任) 1期



町職員

平成28年4月1日現在

課長職9名 課長補佐職10名 係長職26名 主査・主任職14名 係職59名 計118名

## 町の花・木

昭和51年2月25日制定

○町の木 梅



○町の花 菊



## 町章 (昭和22年7月1日制定)

- 1 片仮名の「ト」4個をもって円周を形づくり、中に片仮名で「ウラ」と入れたものである。
- 2 彩色区分は、次のとおりとする。  
上辺2個の「ト」は緑色（農林を）  
下辺2個の「ト」は青色（内浦の海を）  
中の「ウラ」は、赤色（太陽を）
- 3 全体を円でまとめ、全町民の親和と協調を示している者である。

豊浦町例規集より

平成28年9月23日  
作成 豊浦町総務課  
TEL 0142-83-1418 FAX 0142-83-2129  
<http://www.town.toyoura.hokkaido.jp>